

- Вскрытие устройства допускается только авторизованными специалистами.
- Прежде, чем открыть базовый модуль, следует выключить сетевое напряжение и заблокировать его от несанкционированного включения.
- Отключить подаваемое стороннее напряжение и заблокировать его от несанкционированного включения.
- Использовать только технически исправное изделие.
- Не эксплуатировать устройство без крышки.
- Изделие не предназначено для использования лицами (включая детей) с ограниченными физическими, сенсорными или умственными способностями, а также лицами без соответствующего опыта и/или знаний.
- Обеспечьте, чтобы дети не играли с продуктом.
- В аварийной ситуации следует обесточить всю систему регулирования температуры в отдельном помещении.

Монтаж

1. Снять крышку
2. Установить клеммную панель. При настенном монтаже закрепить клеммную панель 2-мя саморезами с дюбелями Ø 4 мм в зависимости от свойств стены. При монтаже на DIN-рейке применить рейку 35/7,5.
3. Осуществить электрическое подключение.
4. Установить крышку.

Электрическое подключение

Для подключения электропитания поперечные сечения кабелей должны составлять не менее 0,75 мм для 24 В или 1,5 мм для 230 В. Электроподключение панели 24 В должно осуществляться с предохранительным трансформатором. Кабельная разводка регуляторов зависит от типа колодки.

Для кабельной разводки следует учитывать сведения, изложенные в руководстве к регулятору и соответствующему компоненту.

Техобслуживание

Замена предохранителя

Предупреждение!

Опасность поражения электрическим током!

Перед открытием панели отключить питание и предотвратить его несанкционированное включение. Отключить стороннее напряжение и предотвратить его несанкционированное включение.

Демонтаж

- Перед открытием панели отключить питание и предотвратить его несанкционированное включение.
- Отключить стороннее напряжение и предотвратить его несанкционированное включение.
- Обесточить всю систему.
- Отсоединить кабели всех внешних подключенных компонентов.
- Демонтировать клеммную панель и утилизировать.

Авторские права на документ защищены. Права, особенно на перевод, перепечатку, снятие копий, радиопередачи, воспроизведение на фотомеханических или других подобных средствах, а также сохранение на носителях данных, защищены. Возможны технические изменения.

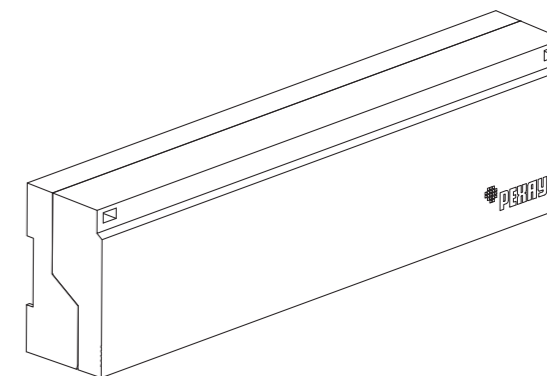
Наши практические устные и письменные технические консультации основываются на опыте и проводятся с полным знанием дела, но, тем не менее, не являются обязательными к выполнению указаниями. Находящиеся вне нашего влияния различные условия производства и эксплуатации исключают какие-либо претензии по нашим рекомендациям. Рекомендуется проверить, насколько пригоден для предусмотренного Вами использования продукт PEXAY. Применение и использование, а также переработка продукта происходят вне нашего контроля и поэтому всецело попадают под Вашу ответственность. В случае возникновения вопроса об ответственности возмещение ущерба распространяется только на стоимость поставленного нами и использованного Вами товара. Наши гарантии распространяются на стабильное качество нашего продукта, выпускаемого согласно нашей спецификации и в соответствии с нашими общими условиями поставки и оплаты.

ООО „PEXAY“ 117186, г. Москва, ул. Нагорная, дом 3А
Телефон: 8 800 555 33 55, +7 (495) 663-73-78
E-mail: CallCenter@rhsolutions.ru сайт: <https://rhsolutions.ru>

Решения
для дома и бизнеса

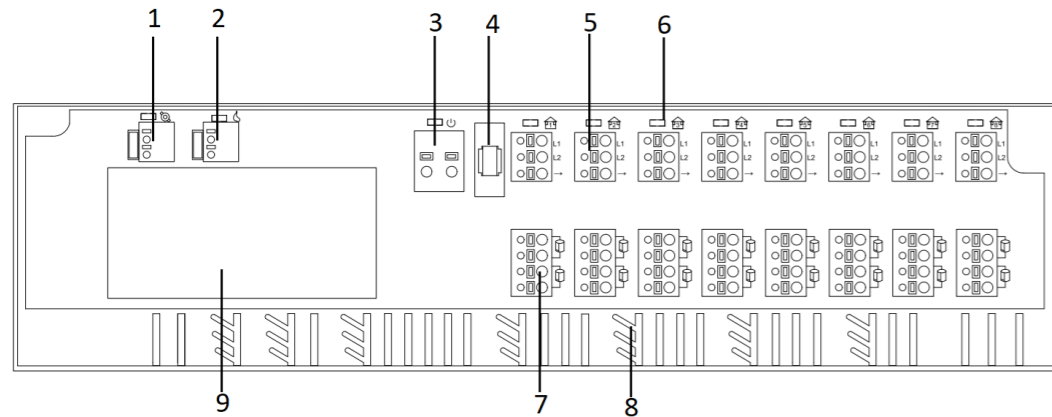
Инструкция

Клеммная панель PEXAY



Перед работой с клеммной панелью необходимо внимательно изучить данное руководство. Руководство следует сохранить и передать конечному пользователю. Просмотр и скачивание данного и других руководств возможно на сайте

www.rhsolutions.ru



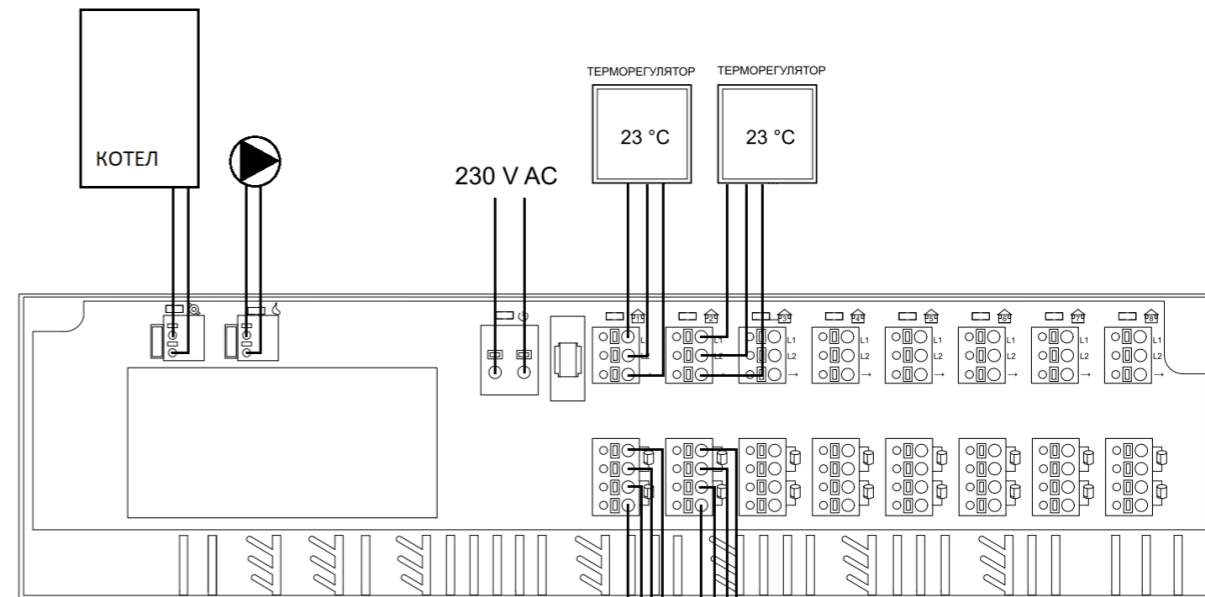
1. Подключение насоса.
2. Подключение котла
3. Электроснабжение
4. Сменный предохранитель
5. Клеммы подключения термостата (8 шт)
6. Индикаторы состояния питания, насоса, котла, включения обогрева в 8 зонах
7. Клеммы подключения 2 приводов для одной зоны (8 штук)
8. Соответствующая стандартам кабельная направляющая.
9. Трансформатор (только для версии 24 В)

Клеммная панель - это центральный узел системы автоматизации отопления. Клеммная панель обеспечивает взаимодействие и управление между термостатами, насосом, котлом и исполняющими приводами.

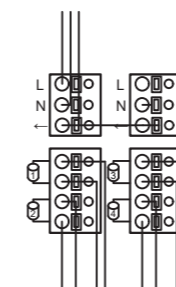
Возможности:

- Регулирование температуры в помещении в 8 зонах при применении систем автоматизации отопления
- Подключение до 8 терморегуляторов 230 В или 24 В в зависимости от исполнения
- Подключение до 16 приводов
- Подключение насоса
- Подключение котла
- Тип подключаемых приводов: Нормально закрытые и нормально открытые. При использовании нормально открытых приводов клеммы насоса и бойлера работают не корректно.
- Задержка запуска насоса и котла на 120с снижает их износ и риск поломки при работе с закрытыми клапанами, а также снижает влияние основного насоса и насоса теплого пола.
- Безвинтовые клеммы
- Надежная и простая в обслуживании конструкция

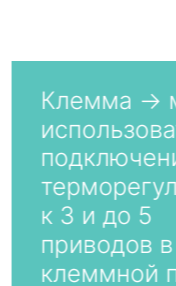
Рабочее напряжение	230 В / ±10 % / 50 Гц 24 В / ±10 % / DC выходное напряжение для версии 230/24В
Макс. потребляемая мощность (без насоса/потребителя котла)	Макс. 80 Вт – 230В, 150 Вт – 230/24В
Предохранитель	5А
Макс. количество термостатов	8
Макс. количество клемм подключения для приводов	16
Подключение насоса	Активный контакт (потенциальный контакт), 2 А, 200 ВА индуктивной нагрузки
Подключение котла	Беспотенциальный контакт, реле
Тип приводов	Нормально закрытые (НЗ, NC)
Допустимая температура окружающей среды	от 0 до +50 °С
Допустимая температура хранения	от -20 до +70 °С
Допустимая влажность окружающей среды	80%, без конденсата
Подключение проводов	Безвинтовые клеммы от 0,5 до 1,5 мм ² , вертикальный ввод кабеля
Стандарт и правила Е 60730-2	Е 60730-2
Класс защиты	II
Защита	IP20
Материал	Крышка:ABS
Материал	Корпус: ABS
Цвет	Крышка: Прозрачная
Цвет	Корпус: светло-серый (RAL 7035)
Масса	510г(230В) /650г (230/24В)
Размеры (В x Д x Г)	90 x 324 x 52 мм
Тип установки	Настенный монтаж/DIN-рейка



К ТЕРМОРЕГУЛЯТОРУ



К ПРИВОДАМ UNI



Клемма → может использоваться для подключения одного терморегулятора к 3 и до 5 приводов в одной клеммной панели.

Указания по безопасности

Электромонтажные работы проводятся в соответствии с действующими национальными стандартами, а также предписаниями местного предприятия энергоснабжения. Настоящее руководство предполагает наличие у электромонтажника специальных знаний, аттестованных посредством соответствующих дипломов государственного образца.

- специалист по установке сантехнического, обогревательного и вентиляционного оборудования
- специалист по установке электрооборудования
- инженер-электронщик